

图 1、ATLS500MA104 的实物照片

#### 特性

- 超低噪声：0.6 $\mu$ A<sub>RMS</sub>@0.1Hz~10Hz
- 输出电流的绝对精度高：500  $\pm$ 0.5 (mA) @V<sub>LIS</sub>=2.5V
- 输出电流的高稳定性：<  $\pm$ 0.5mA@T= -30 $^{\circ}$ C~60 $^{\circ}$ C
- 可编程独立端口的电流输出和电流输出限制
- 回路良好指示
- 控制器内部温度监测
- 全屏蔽电磁干扰
- 体积小巧
- 100%无铅，符合 RoHS 标准
- 提供 DIP 和 SMT 两种封装
- 软启动

#### 应用范围

低噪声驱动激光二极管，例如：DPSSL，EDFA，SOA，光纤激光器，双边激光二极管等。

#### 描述

ATLS500MA104是一款专为驱动二极管激光器而设计的模块，最大低噪声电流最高可达到500mA。当电源供电电压为5V时，输出电压范围为0.5V到3.5V。图1是ATLS500MA104的实物照片。

这款控制器带有温度补偿网络，在控制器温度升高时，输出电流也能保持稳定。

如果驱动器的温度超过了预设的限制温度，120 $^{\circ}$ C，控制器会自动关闭，以免过热导致驱动器损坏。

ATLS500MA104的输出电流可通过输入电压线性设置，也可通过4.67MHz带宽的外部大信号调制，这使得大信号输出电流的上升沿和下降沿时间最小为75ns。

内置高稳定性，低噪音的2.5V参考电压可设置输出电流，也可用作外部ADC（模数转换器）和/或DAC（数模转换器）的参考电压，用来转换模拟信号，如

LIO引脚指示输出电流，转换为数字信号，或将数字信号转换为模拟信号来设置模拟电压，如LIS设定输出电流。

ATLS500MA104采用六面体金属盒包装，屏蔽EMI（电磁干扰），防止控制器及其他电子元器件互相干扰。

这款激光驱动器可以通过我们的评估板ATLS1A103DEV1.0进行调试。

有两种封装形式可以选择，DIP封装以及SMT封装。

**警告：**两种封装的驱动器都只能使用烙铁进行手焊，温度<310 $^{\circ}$ C（590 $^{\circ}$ F），不能使用回流焊。

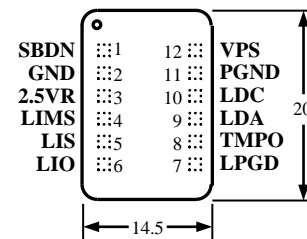


图 2、引脚名称和位置

图 2 是 ATLS500MA104 实际比例俯视图，图中标示了引脚名称和位置。其厚度为 5mm。引脚的功能描述参见表 1。



表 1、引脚功能描述

引脚号	引脚名	引脚类型	描述
1	SBDN	模拟/数字输入	待机和关机控制。这个引脚有三种状态：0V~0.4V 之间，激光驱动器关闭状态；1.2V~2.4V 之间，将激光驱动器设置为待机状态；2.7V~5.5V 之间，将激光驱动器设置为开机模式。该引脚的输入电流应小于 2μA。详见图 3。
2	GND	信号地	信号地引脚：将 ADC 和 DAC 的地连接到此。
3	2.5VR	模拟输出	2.5V 参考电压：作为内部 DAC 的参考电压。它可提供的最大电流为 3mA，在 0.1 到 10Hz 的条件下，带有 3.6μA <sub>p-p</sub> 噪声，最大稳定值为 25ppm/°C。
4	LIMS	模拟输入	激光电流限制设置。0V 到 2.5V 的电压限制激光电流从 0 到 500mA 线性变化。
5	LIS	模拟输入	激光电流设置。0V 到 2.5V 的电压设置激光电流从 0 到 500mA 线性变化。
6	LIO	模拟输出	激光电流输出指示。0V 到 2.5V 指示激光电流从 0 到 500mA 线性变化。
7	LPGD	数字输出	回路良好指示。控制器正常工作时，实际输出电流等于设定点的电流，此引脚置于高电平，反之，则置于低电平。
8	TMPO	模拟输出	驱动器内部温度指示输出。
9	LDA	电源输出	激光二极管正极。将其连接到激光二极管的正极。此引脚用来驱动负极连接到壳体上并将此壳体接地的激光器。详见图 4、图 5.1~5.3。
10	LDC	电源输出	激光二极管负极。仅可连接激光二极管负极。参见图 4、图 5.1~5.3。
11	PGND	电源地	电源地引脚。直接将它连接到电源地上。
12	VPS	电源输入	电源供应。驱动器的工作电压为 3.1V~5.5V。

### 规格

表 2、特性参数 (T<sub>ambient</sub>=25°C)

参数	值	单位/备注
最大输出电流	500	mA
峰-峰噪声 0.1Hz 到 10Hz, V <sub>VPS</sub> =5V, R <sub>S</sub> =1Ω, V <sub>OUT</sub> =3V, I <sub>OUT</sub> =500mA	3.96	μA <sub>p-p</sub>
电流噪声密度 0.1Hz 到 10Hz, V <sub>VPS</sub> =5V, R <sub>S</sub> =1Ω, V <sub>OUT</sub> =3V, I <sub>OUT</sub> =500mA	0.6	μA <sub>RMS</sub>
设置电流的电压范围 (V <sub>LIS</sub> )	0~2.5	V
设置电流限制的电压范围 (V <sub>LIMS</sub> )	0~2.75	V
大信号上升和下降沿时间	75	ns
小信号上升和下降沿时间	46	ns
大信号带宽 (0.2V 到 2.2V 方波)	4.67	MHz
小信号带宽 (1V 直流加 200mV 交流方波)	7.61	MHz
最小内部压降	0.1+0.3×I <sub>OUT</sub>	V
电源电压范围	3.1~5.5	V
工作温度	-40~85	°C
储存温度	-55 ~ 150	°C
输出电流的绝对精度高 (温度为-30°C 到 60°C)	<±0.5	mA
输出电流的稳定性高 (负载可以由 1 到 5 个二极管组成)	<±0.5	mA

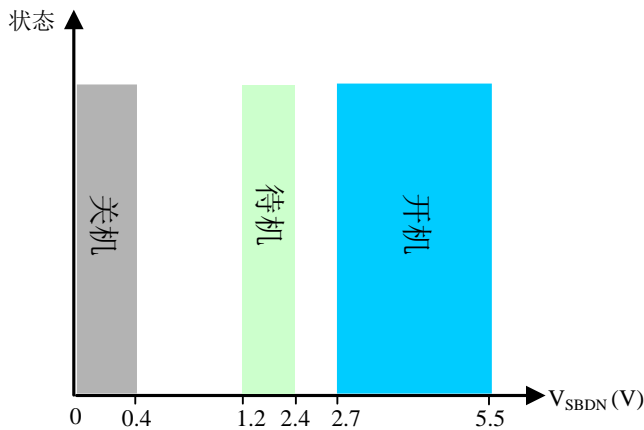


图 3、输入控制

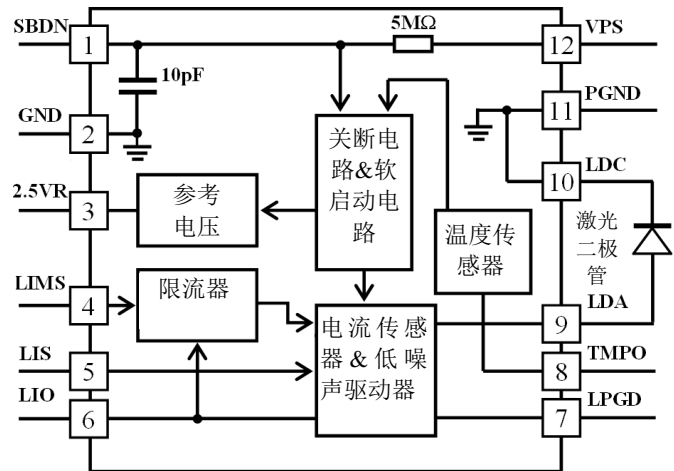


图 4、方框图

操作原理

控制器方框图如 4 图所示。

关断电路在三种情况下会被激发：外部关断，输出电流超出限制，内部温度超过 120°C。

控制器被外部信号关断时，当检测到关断信号释放后就会重新启动。

因过温关断时，控制器关断直到温度下降到限制温度（120°C）以下再重启。通常在重启之前，它需要几秒到几十秒的冷却时间。时间长短取决于控制器本身以及控制器周围机械部件的散热能力，包括 PCB，PCB 印制线和散热片等。

控制器关断后，参考电压也被切断。

应用信息

图 5.1 所示为 SBDN 外部电路。如果 SBDN 默认为高电平，此时，控制器 ATLS500MA104 的内部有一个 1.5M 的上拉电阻。图 5.2 所示为典型的应用电路。如果 SBDN 默认为低电平，此时，控制器 ATLS500MA104-PD 的内部有一个 1.5M 的下拉电阻。图 5.3 所示为 SBDN 的外部电路。W1 和 W2 分别设置输出电流限制和输出电流。电阻 R1 和电容 C1 组成低通滤波器，以降低参考电压的噪声。

激光二极管连接在 LDA 和 LDC 之间。值得一提的是，电源回送终端应连接到引脚 11，PGND，激光二极管的阴极应连到引脚 10，LDC 上。这两点不应在外部连接，它们已被控制器在内部连到了一起了。

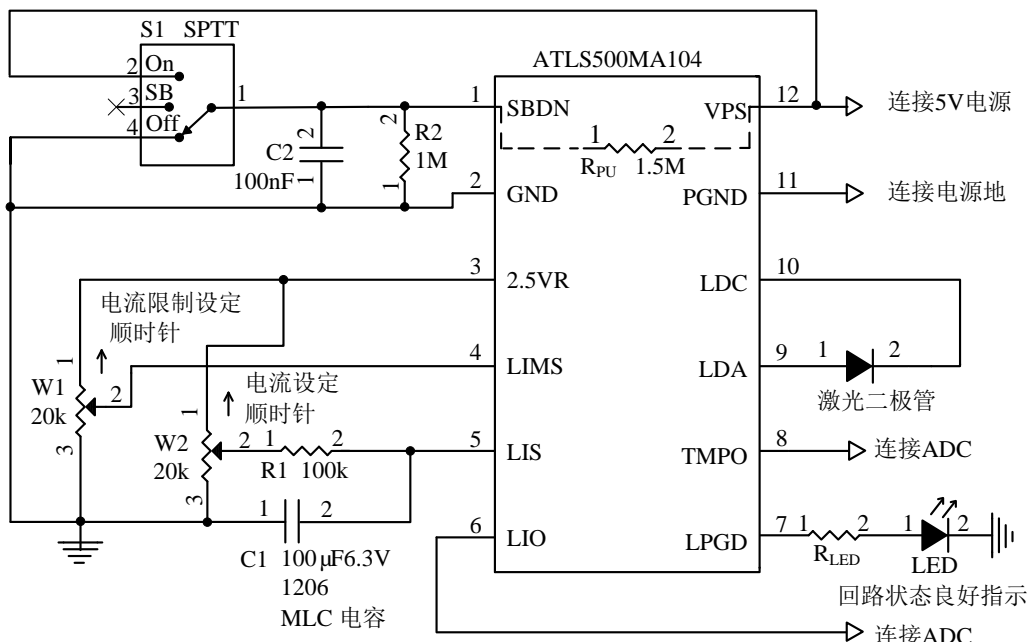


图 5.1、ATLS500MA104 的典型独立 CW 应用示意图

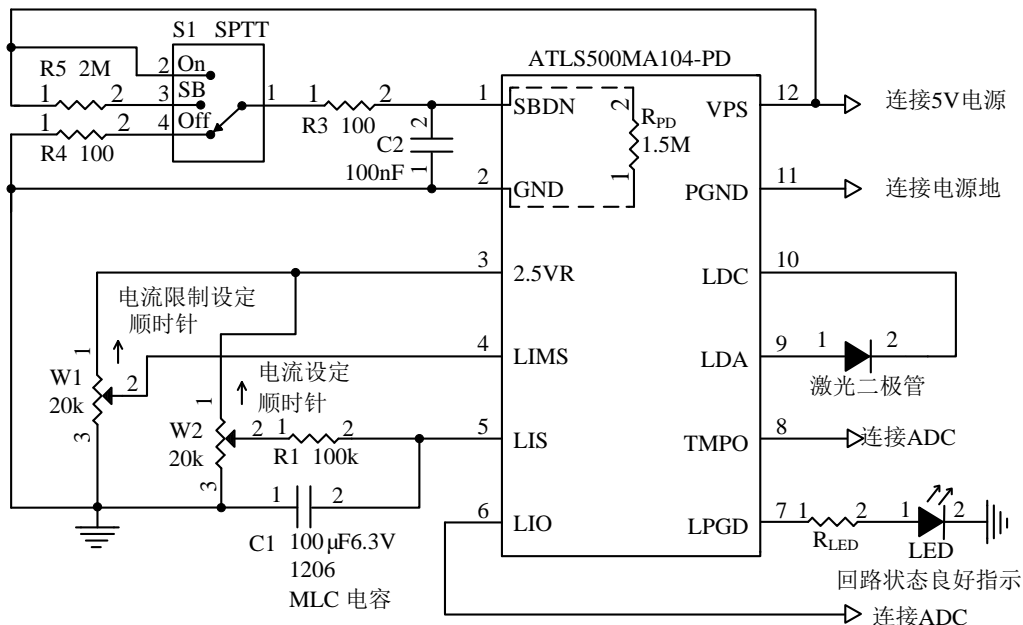


图5.2、ATLS500MA104-PD的典型独立CW应用示意图

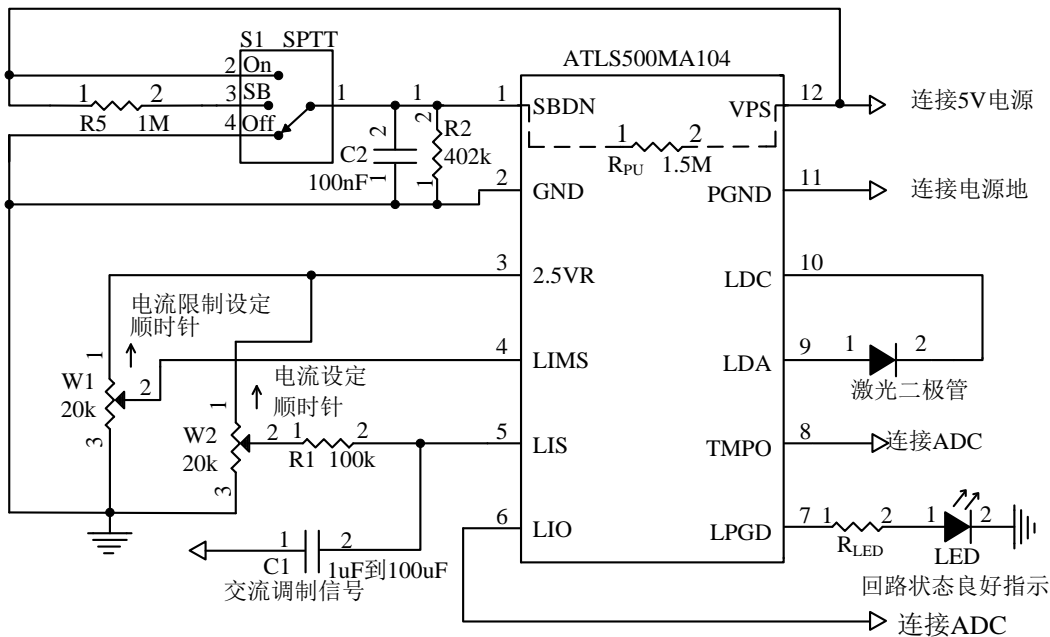


图5.3、ATLS500MA104的交流调制与直流偏置典型示意图

### 控制器的开机、关机与待机模式

控制器的开启和关断可以分别通过设置SBDN引脚的高低电平来实现。建议按以下顺序打开控制器：

**开机：**通过给控制器供电来开启电源，将SBDN引脚悬空来开启控制器。

**关机：**通过拉低SBDN引脚的电压来关闭控制器，

通过停止对VPS引脚供电来关闭电源。

**待机：**给SBDN引脚加2.4V电压。当控制器处于待机状态时，参考电压仍在工作。

### SBDN由单片机控制

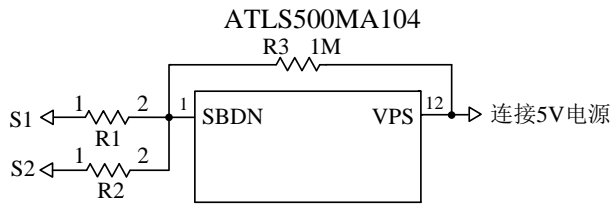


图6、SBDN由单片机控制

表3

VDD	R1	R2
5V	54k	50k
3.3V	18.7k	50k
2.5V	2k	50k

表4

S2	S1	状态
0	0	关闭
0	1	待机
1	1	开启

如图5.1所示，S1是关断开关。SBDN的内部等效输入电路是一个连接在VPS上的1MΩ上拉电阻。开关S1也可以是带有开路漏极或推挽输出的电子开关，例如单片机的I/O引脚。图6所示为SBDN由单片机控制。表3所示为不同单片机供电时R1，R2的参考值。表4所示为S1，S2在不同状态下的逻辑电平。如果不使用开关（S1）来控制激光器，请不要连接SBDN引脚。LED指示控制回路是否正常工作，即当输出电流等于输入设置值时，回路正常工作。R<sub>LED</sub>可以用这个公式计算：

$$R_{LED} = (V_{VPS} - V_{LED}) / I_{LED}$$

若不用LED指示工作状态，则将LPGD悬空。

当系统连接软件或是固件时，LPGD引脚也可以用来连接单片机的数字输入引脚。

### 设置输出电流

调节W1来设置输出电流限制，即设置引脚4，LILM的输入电压。输出电流为：

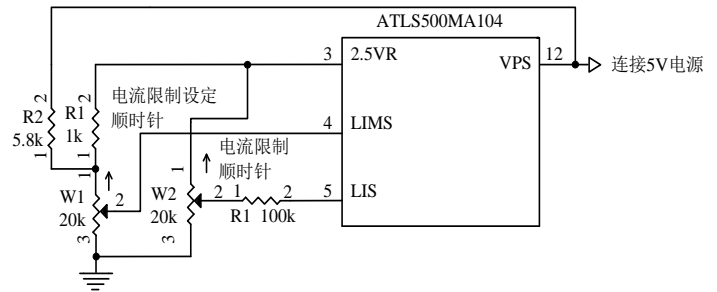
$$I_{LIMS} (A) = V_{LIMS} (V) \times 500 (mA) / 2.5 (V)。$$

LILM永远都不能悬空，否则输出电流限制可能会设置的过高，导致激光器损坏。

输出电流由调节W2来设置，即设置引脚5，LIS引

脚的输入电压。输出电流为：

$$I_{LIS} (A) = V_{LIS} (V) \times 500 (mA) / 2.5 (V)。$$


 图7、设置V<sub>LIMS</sub>大于V<sub>LIS</sub>

通常情况下，LIS的电压要低于LIMS，因此输出电流由V<sub>LIS</sub>决定。如果输出电流设置为500mA，LIMS的电压就大于2.5V。如图7所示，当输出电流设置为500mA，0V到2.75V的设置对应激光电流限制从0到550mA呈线性变化。

如果不需要调制，建议使用图5.1到图5.3中所示的，由R1和C1组成的RC低通滤波器来降低参考电压的交流噪声。此滤波器的时间常数可以介于几秒到十几秒之间。时间越长，输出的噪声就越低，但是同时输出电流的上升时间也需要更长时间。

在LILM和LIS两者之中，只有LIS能够用DAC进行设定，代替图5.1到图5.3中的W1和W2。确保DAC输出低噪声，如果不需要调制，则可以在DAC和LIS引脚之间增加一个与图5.1到图5.3中类似RC低通滤波器。

LIS可以通过高达4.67MHz带宽的信号来调整输出电流，即当LIS引脚用正弦波信号进行调制时，输出电流的响应曲线将会衰减3dB，或是电流全部响应量的0.707倍。理想状态下，若LIS引脚使用方波来调制输出电流，则小信号时输出电流的上升和下降沿时间约为46ns。

如果调制信号是方波且需要低输出噪声，那么仍然可以使用低通滤波器来降低输出噪声，如图8所示电路。VL是LIS引脚上数字调制的谷值电流，它可以设置为0到最大工作电流中的任意值。然而，如果需要高速低失真的开/关调制，这个值的设置必须接近激光二极管的阈值电流，这种情况下，当切换到VL值时，关闭激光，但并不断电，因此，如果VL设置为0，则启动激光没有时间延时。VL的值取决于R5。

建议始终将LIS引脚的电压保持在>0.05V，不要将其设置为0V。原因是激光二极管的结点电压为2.5V，如果LIS引脚的电压为0V时，输出电压将会在0V到2.5V之间震荡，会造成轻微颤动。

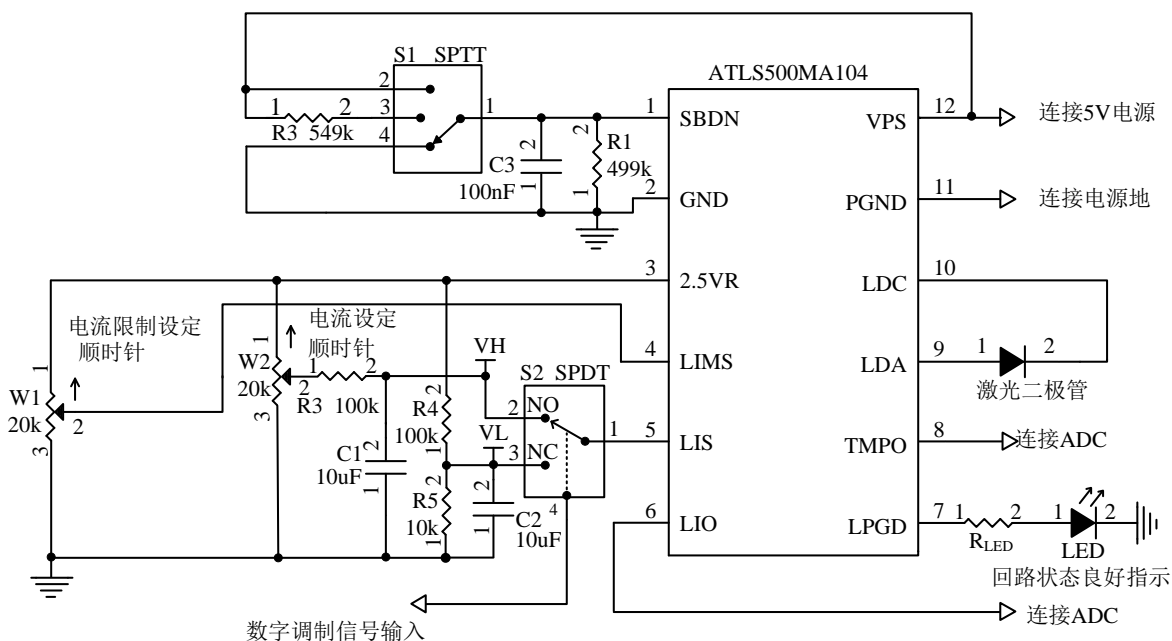


图8、低噪声数字调制电路

### 监测输出电流

通过测量LIO引脚的电压就可以监测控制器的输出电流。这一特性对于使用ADC且需要实时监控电流的微控制器系统极其有用。此引脚提供与输出电流成比例的低噪声电压信号：

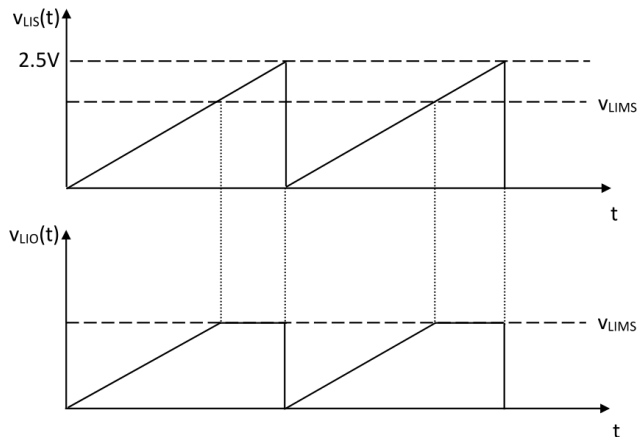
$$V_{LIO} (V) = I_{OUT} (A) \times 2.5 (V) / 500mA。$$

例如：输出信号为2.5V时，输出电流为500mA。

此引脚的输出阻抗为10Ω，可用来直接驱动ADC。

它可以在调试时由万用表测量。

下图表示的是 $V_{LIS}$ 、 $V_{LIMS}$ 以及 $i_{OUT}$ 的关系。


 图9、 $V_{LIS}$  &  $V_{LIO}$ 

当 $V_{LIS} \leq V_{LIMS}$ ， $i_{OUT}$ 随 $V_{LIS}$ 线性变化；当 $V_{LIS} > V_{LIMS}$ ， $i_{OUT}$ 在0和 $V_{LIMS}$ 之间震荡。

### 监控控制器内部温度

控制器内部的温度可通过测量 TMPO 引脚的电压来监测。TMPO 的电压与温度的关系是：

$$T = -1525.04 + 10^3 \sqrt{2.4182 + \frac{1.8015 - V_{TMPO}}{3.479}} (^\circ C) \quad (1)$$

这里 $V_{TMPO}$ 是TMPO引脚的电压。

这个公式约等于一个线性方程：

$$T = 192.7 - 90.31 \times V_{TMPO} (^\circ C) \quad (2)$$

通常在0℃到100℃的温度范围内，误差最大约为1.5V，此时由公式(1)和线性方程(2)得出的计算数据的温度误差约为0.4℃，其中线性数据数值稍低。两组数据曲线见图24。

请注意，TMPO 引脚的驱动能力较弱：最大的源电流为1μA，最大的吸收电流为40μA。

TMPO 引脚也可作为输入控制引脚：如果将TMPO 的电压强行降到0.4V以下，激光控制器将会关断。

### 控制器功耗

当控制器所消耗的最大功率小于1W时，不需要散热片。控制器的功耗可由这个公式计算为：

$$I_{VPS} = I_Q + I_{OUT}$$

$$P_{IN} = V_{VPS} \times I_{VPS}$$

$$P_{OUT} = V_{OUT} \times I_{OUT}$$

$$P_{DRIVER} = P_{IN} - P_{OUT}$$

$$= V_{VPS} \times I_Q + (V_{VPS} - V_{OUT}) \times I_{OUT}$$

$I_{VPS}$ 是VPS节点的输入电流， $V_{VPS}$ 是电源电压， $I_{GND}$ 是电流的接地引脚， $V_{OUT}$ 是负载输出输出电压， $I_{OUT}$ 是通过负载的输出电流。

图10所示为控制器的电流分布。

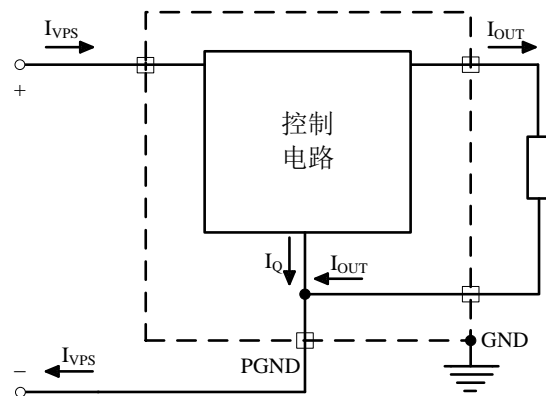


图10、控制器的电流分布

当 $P_{DRIVER}$ 超过1W时，需要使用散热片。在这种情况下，如果不使用散热片，还有一种选择：降低电源电压 $V_{VPS}$ 来降低控制器的功耗。但是请确保：

$$V_{VPS} \geq V_{OUTMAX} + 1V,$$

$V_{OUTMAX}$ 是激光二极管的最大允许电压。

#### 第一次上电

激光器是昂贵且易损的仪器。焊接过程中的连接错误或损伤都能够造成驱动器永久性的损坏。

为了保护激光器，我们强烈建议您在第一次上电时使用3到4个 $>200mA$ 的常规二极管组成一个“虚拟激光器”，在第一次上电时，用它替代真正的激光二极管。在上电和关断时，用示波器监测LDA电压，确保不存在过冲电压。同时，在虚拟激光器上串联一个电流表，确保输出电流正确。

在检查无误之后，拆除虚拟激光器，连接上真正的激光器。

在用5V的电源供电时，驱动器输出电压范围在0.5V到4V之间。

#### 大信号和小信号的上升沿和下降沿时间

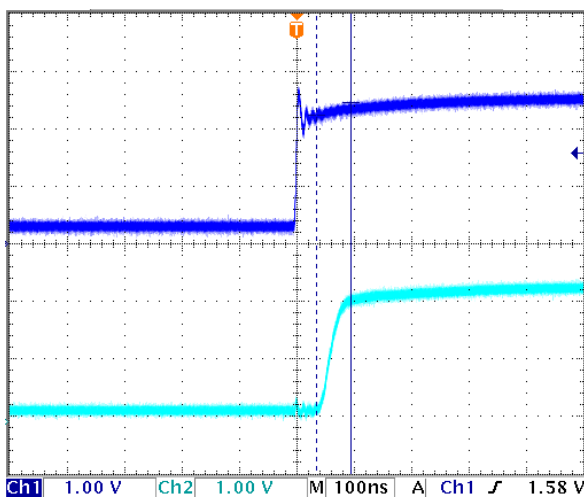


图11.1、大信号上升沿时间75ns

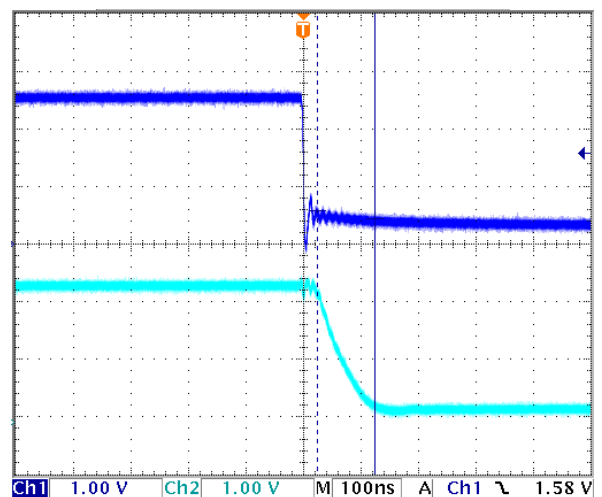


图11.2、大信号下降沿时间100ns

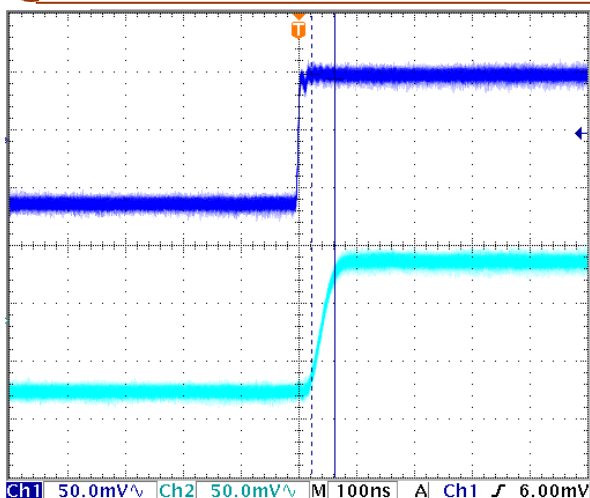


图12.1、小信号上升沿时间46ns

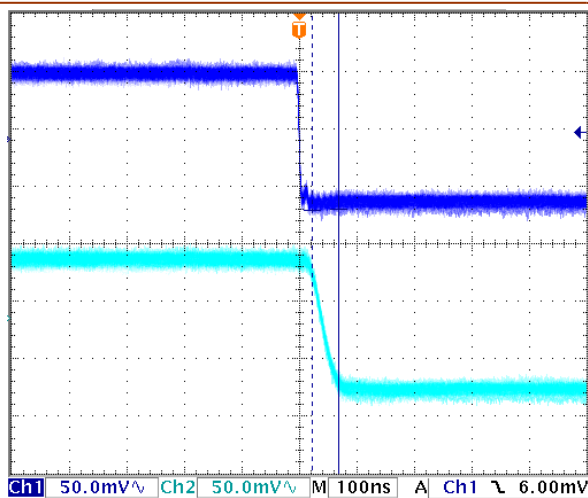


图12.2、小信号下降沿时间40ns

带宽测量

有两种测量带宽的方法：大信号调制和小信号调制。测量方法如下。

小信号调制的定义

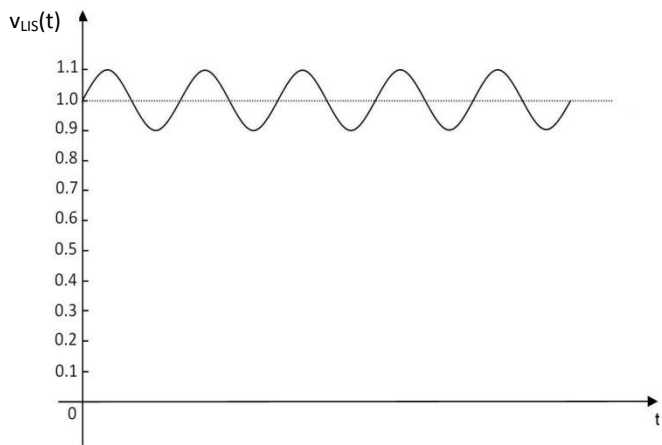


图13、小信号调制

如图 13 所示，给 LIS 加一个 1V DC+0.2V<sub>p-p</sub> AC（频率逐渐增加）的正弦信号，然后测量 LIS 和 LIO 的交流电压。图 5.3 所示为外部电路。

大信号调制的定义

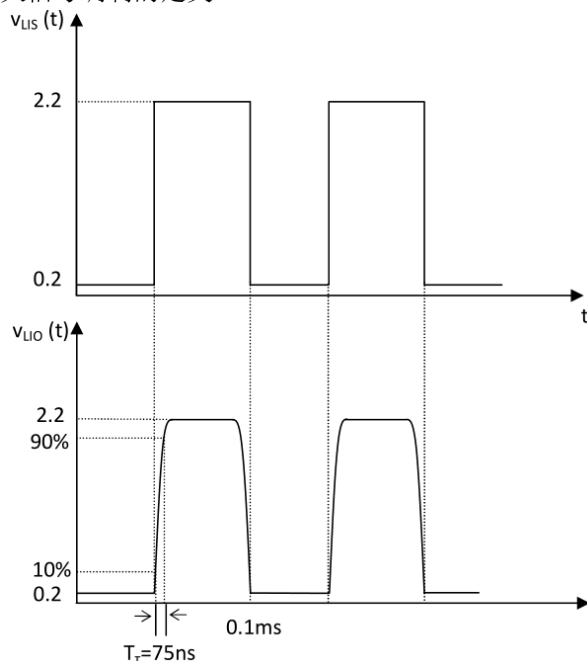


图 14、大信号调制

如图14所示，给LIS加一个0V~2.5V，f=100Hz的方波，测量LIO的波形。上升沿和下降沿的时间约为75ns，可通过计算得出等效带宽：

$$F = 0.35 / t_{RISE} = 0.35 / 0.075\mu s = 4.67\text{MHz}.$$

如果带宽为4.67MHz，可以通过以上两种方法来计算。

在实际操作中，小信号带宽通常比大信号带宽高得多。



#### 接通/断开时间

ATLS500MA104具有软启动功能。如图15到图18所示，当SBDN从关到开，LDA和LIO的上升沿时间约为2.4ms，2.5VR延时约7ms，上升沿时间约为3ms。当SBDN从开到关，LDA和LIO的下降沿时间约为0.2ms，2.5VR延时约4ms，下降沿时间约为16ms。

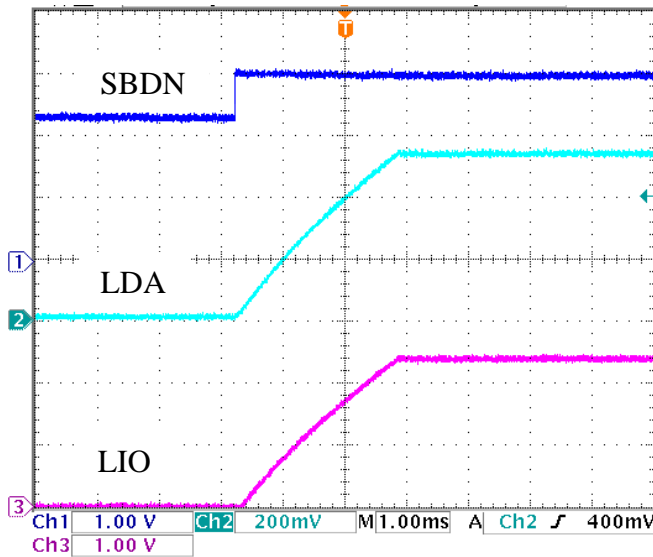


图 15、SBDN, LDA 和 LIO 的上升沿时间

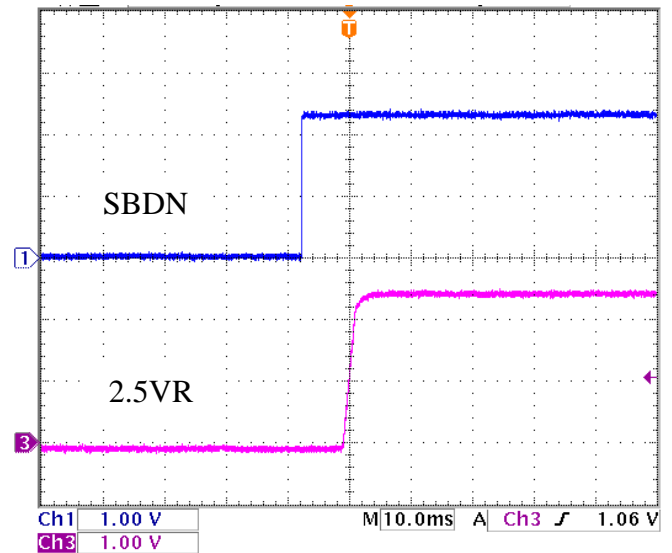


图 17、SBDN 与对应的 2.5VR 的上升沿时间

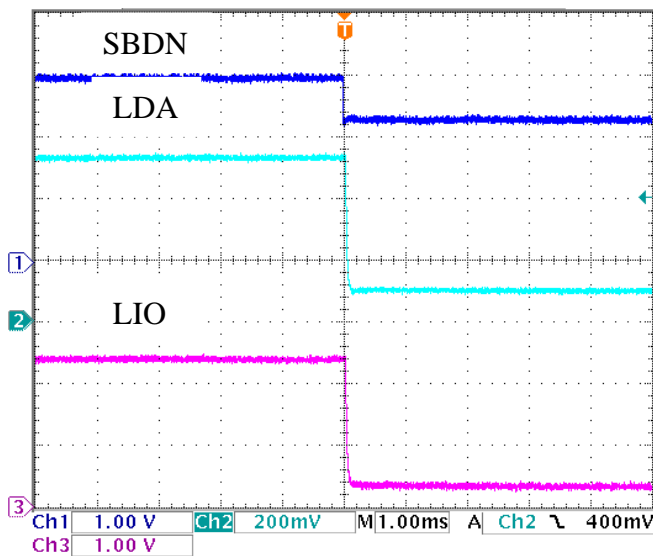


图 16、SBDN, LDA 和 LIO 的下降沿时间

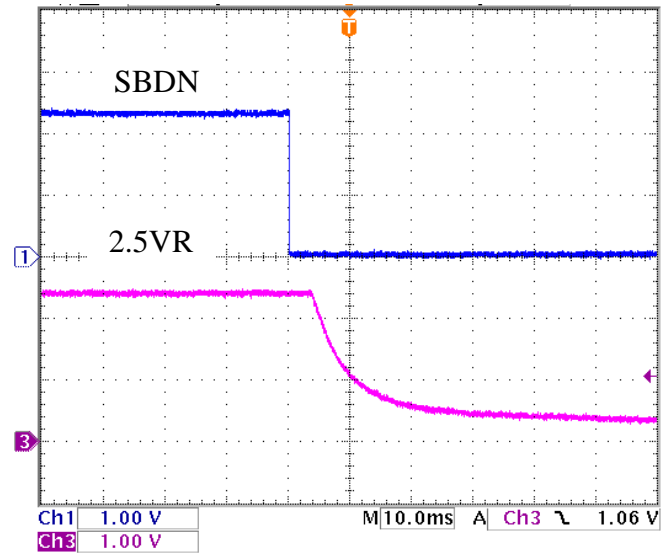


图 18、SBDN 与对应的 2.5VR 的下降沿时间

#### 外形尺寸与安装

ATLS500MA104 有两种封装：直插式封装和贴片封装。前者通常叫做 DIP（双列直插式）封装或 D（DIP 的简写），这种封装的型号为：ATLS500MA104D，后者通常叫做 SMT 封装（表面贴片技术）或 SMD 封装（表面贴装器件），型号为：ATLS500MA104S。如图 19 和 20 所示。

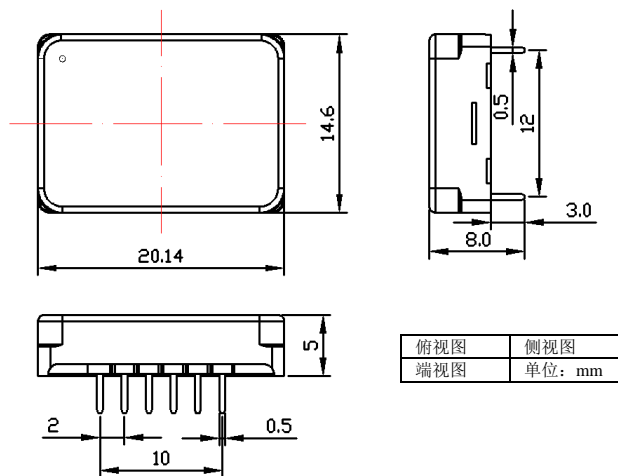


图 19、DIP 封装的控制器尺寸

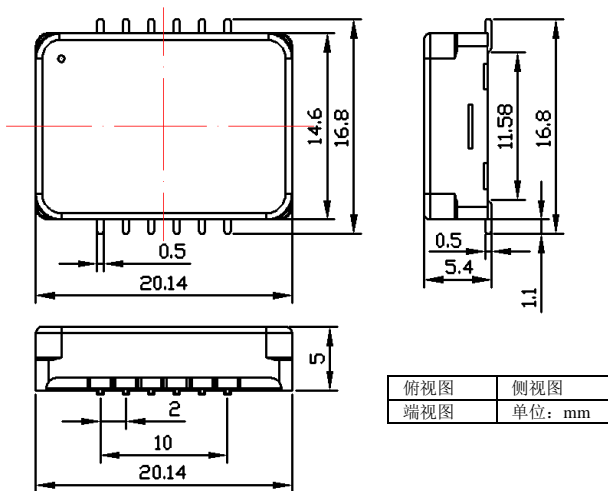


图 20、SMT 封装的控制器尺寸

将所有通孔置于控制器之下的通孔“埋孔”（也就是用阻焊层覆盖通孔），否则，整个电路将被从内部接地的驱动器底板所短路。

请注意，在推荐的 DIP 封装管脚图中，引脚 2 到 6 和 8 到 12 的插孔要大于引脚实际所需，如需修正时，将控制器从 PCB 上移动会更加便捷。引脚 1 和 7 的插孔较小，能够将控制器固定在正确的位置。

此外，建议用大面积铜填充 VPS, PGND 和 LDC 引脚，如果可能的话，其他引脚也采用这种做法，如此一来降低模块和 PCB 之间的热阻，并降低模块的温度。

请注意，SMT 封装的控制器不能使用回流炉进行焊接，必须手动焊接。

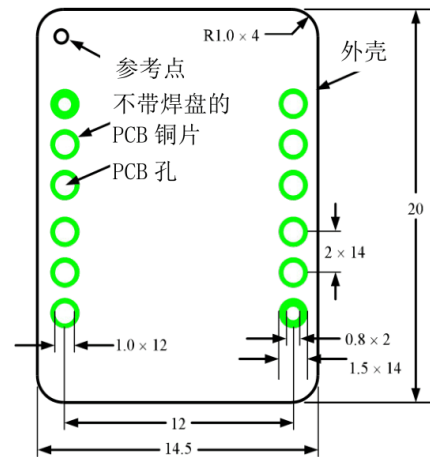


图 21、DIP 封装控制器的 PCB 管脚俯视图

图 21 所示为 PCB 管脚的俯视图，它是一个透视图。

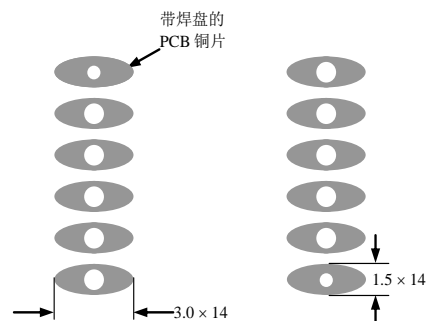


图 22、PCB 管脚的仰视图

图 22 所示为是 PCB 管脚的仰视图。

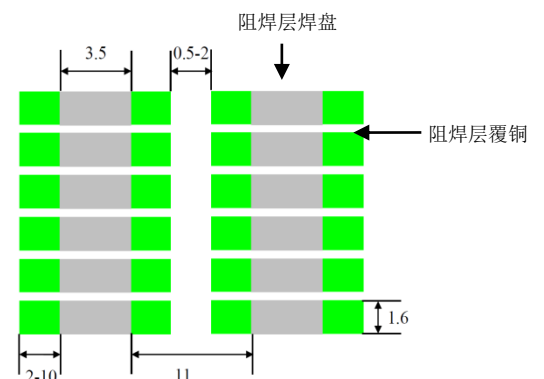


图 23、表面安装 PCB 管脚的顶部视图

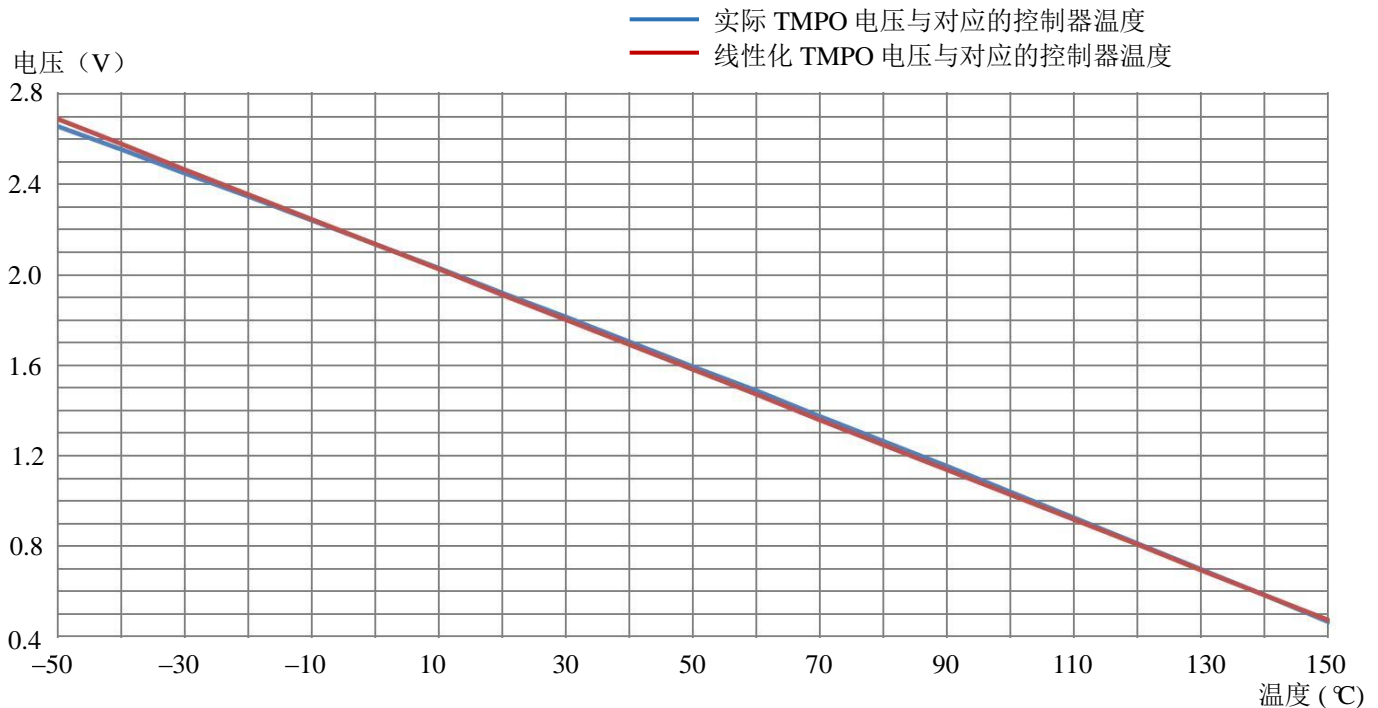


图 24、控制器内部温度与对应的 TMPO 电压

**警告：** 此驱动器只能使用烙铁进行手焊，温度 < 310°C (590°F)，不能使用回流焊。

**注意：** 电源可能带有过冲，这种情况下，有可能超过控制器允许的最大输入电压 6V，会造成驱动器的永久损坏。为了避免这种情况的发生，请按照下面步骤操作：

- 1、供电前确认控制器与电源连接牢固。
- 2、确保电源有足够的输出电流。建议电源可以提供控制器最大电流的 1.2 到 1.5 倍。
- 3、当使用台式电源时，将电流限制设为高于控制器最大电流的 1.5 倍以上。
- 4、这款激光驱动器可以用我们的评估板 ATLS1A103DEV1.0 进行评估。

### 订购信息

表 3、型号

型号	描述
ATLS500MA104D	DIP 封装控制器，默认内部有 1.5M 上拉电阻。
ATLS500MA104D-PD	DIP 封装控制器，内部有 1.5M 下拉电阻。
ATLS500MA104S	SMT 封装控制器，默认内部有 1.5M 上拉电阻。
ATLS500MA104S-PD	SMT 封装控制器，内部有 1.5M 下拉电阻。

### 相关产品

型号	超低噪声	上升沿和下降沿时间	线性电流限制	待机	关机
ATLS500MA103	<5μV <sub>P-P</sub> *	300ns	无	无	有
ATLS500MA106	<4.5μV <sub>P-P</sub> *	1.5μs	有	无	有
ATLS500MA104	<3.96μV <sub>P-P</sub> *	75ns	有	有	有



#### 声明

1. ATI 产品保质期为自售出之日起一年。在一年保质期内，按规范使用而不过度滥用，ATI 可以保证产品的性能，在此期间，凡发现 ATI 产品本身有质量问题可以免费更换。
2. ATI 保留更改、废止任何产品或服务的权利，恕不预先通知。ATI 会建议客户在下订单之前获取全部最新的相关资料并校验。
3. 所有的产品的状态及条款均以确认订单之时起为准，包括与保单，专利侵权和责任限制相关的内容。ATI 可用测试以及其他的质量控制技术来支持本质量保证。每件产品所有参数的测试无需全部展示，政府要求的情况除外。
4. 客户对 ATI 产品的使用负责。为了减少客户的使用风险，顾客必须提供完善的设计以及安全操作措施来减少固有的或者是程序性的危害。ATI 没有帮助客户应用产品或设计产品的义务。
5. ATI 不声明或保证，无论明示或暗示，在 ATI 任何专利权、版权、屏蔽作品权或采用了与 ATI 产品或服务的任何集成，机器或工艺相关的其他知识产权方面授予任何许可。ATI 发表的关于第三方产品或服务的信息不属于 ATI 批准、保证或认可的范围。
6. IP（知识产权）所有权：ATI 保留全部所有权，包括用于 ATI 产品的特殊技术方法，机械结构设计，光学设计，及其对产品和工程所做的所有修改、改进和发明。