



选型指南

产品型号	说明	封装	状态	带宽	线性度	最大共模电压	电源电流	上升沿时间 t_r
AD202KNATI 2000V DIP	AD202KN的升级替代品	DIP	在产	800kHz	$\pm 0.02\%$	2000V	12mA	0.5 μ s
AD202JNATI 1000V DIP	AD202JN的升级替代品	DIP	在产	800kHz	$\pm 0.02\%$	1000V	12mA	0.5 μ s
AD202KYATI 2000V SIP	AD202KY的升级替代品	SIP	在产	800kHz	$\pm 0.02\%$	2000V	12mA	0.5 μ s
AD202JYATI 1000V SIP	AD202JY的升级替代品	SIP	在产	800kHz	$\pm 0.02\%$	1000V	12mA	0.5 μ s
AD202KN	Analog Devices 制造	DIP	停产	2kHz	$\pm 0.025\%$	2000V	5mA	180 μ s
AD202JN	Analog Devices 制造	DIP	停产	2kHz	$\pm 0.05\%$	1000V	5mA	180 μ s
AD202KY	Analog Devices 制造	SIP	停产	2kHz	$\pm 0.025\%$	2000V	5mA	180 μ s
AD202JY	Analog Devices 制造	SIP	停产	2kHz	$\pm 0.05\%$	1000V	5mA	180 μ s



图 1.1 AD202KNATI 的照片



图 1.3 AD202KYATI 的照片



图 1.2 AD202JNATI 的照片



图 1.4 AD202JYATI 的照片



特点

- 隔离电源输出
- 小尺寸: 低于4 通道/英寸
- 非耦合输入放大器
- 高CMR: 130dB (增益 = 100V/V)
- 高精度: 最大非线性度±0.02%
- 高CMV I隔离: ±1000V 连续

应用

可应用于多通道数据采集、电流分流测量、电机控制、过程信号隔离、高压仪表放大器等领域。

说明

直插封装的AD202JY升级替代产品

我们保证生产周期≥10年

AD202JYATI是一款专为多种应用场景设计的高压隔离放大器，可在无源的情况下测量、处理或传输

输入信号。该款隔离放大器采用 DIP 封装，可实现信号与电源隔离功能。

AD202JYATI隔离放大器采用内部变压器耦合，可实现输入与输出级之间的完全电隔离。该放大器无需外部DC-DC转换器，使设计者能够最大限度地减少必要的电路开销，从而降低整体设计成本和元器件成本。

AD202JYATI直接由15V直流电源供电，具有体积小、精度高、功耗低、带宽宽、性能优异、输入灵活、电源隔离等特点。

AD202JYATI内部结构

AD202JYATI采用幅度调制技术，可实现信号至直流的变压器耦合（图2）。该器件还包含一个未分配输入运算放大器及电源变压器，为运算放大器、调制器及任何外部负载提供隔离电源。电源变压器初级线圈由内部生成的20kHz、15V峰峰值方波驱动。

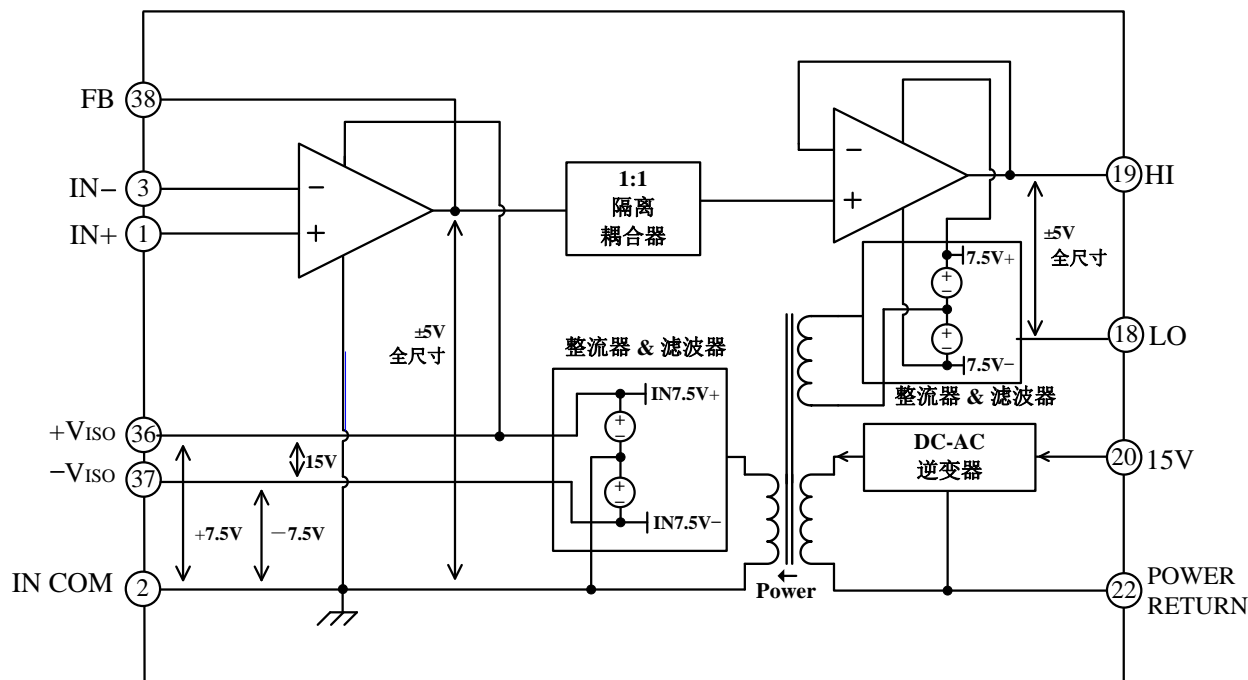


Figure 2. AD202JYATI 的功能方框图



规格参数

表 1. 电气特性。(典型值为 25°C, VS=15V, 除非另有说明。)

Model	AD202JYATI
增益	
范围	1V/V–100 V/V
误差	±0.5% typ (±4% max)
vs. 温度	±20ppm/°C typ (±45ppm/°C max)
vs. 时间	±50 ppm/1000 Hours
vs. 电源电压	±0.01%/V
非线性 (G = 1V/V)	±0.01 max
非线性 vs. 隔离电源负载	±0.0015%/mA
输入电压范围	
输入电压范围	±5V
最大隔离电压 (输入到输出)	
AC, 60Hz, 连续	750Vms
连续 (AC and DC)	±1000V Peak
CMRR (共模抑制比)*	-74dB
CMTIC (共模转换系数)*	-0.2×10 ³
RS ≤ 100Ω (HI 和 LO 输入) G = 1V/V	105dB
G = 100V/V	130dB
RS ≤ 1kΩ (输入 HI, LO, or 两者都) G = 1V/V	100dB min
G = 100V/V	110dB min
输入到输出的漏电流 @ 240Vrms, 60 Hz	2 μA rms max
输入阻抗	
差分 (G = 1V/V)	10 ¹² Ω
共模	2GΩ/4.5pF
输入偏置电流	
初始, @ 25 °C	±30pA
vs. 温度 (0 °C to 70 °C)	±10nA
输入差分电流	
初始, @ 25 °C	±5pA
vs. 温度 (0 °C to 70 °C)	±2nA
输入噪声	
电压, 0.1Hz to 10Hz	1.8μV _{P-P}
f > 100Hz	10.8nV/√Hz
频率响应	
带宽 (V _O ≤ 10V _{P-P} , G = 1V–50V/V)	800kHz
沉淀时间, to ±10mV (10V Step)	1ms
偏置电压(RTI)	
初始, @ 25 °C Adjustable to Zero	(±5 ± 5/G)mV max
vs. 温度 (0 °C to 70 °C)	[±10 ± $\frac{10}{G}$] μV/°C
额定输出	
电压 (输出 HI 到输出 LO)	±5V
输出阻抗	750Ω
输出纹波, 100kHz 带宽	10mV _{P-P}
5kHz 带宽	0.5mV rms
隔离电源输出	
电压, 空载	±7.5V
精确度	±10%
电流	400 μA Total
调节, 空载至满载	5%
纹波	100mV _{P-P}
电源	
电压, 额定性能	15V ±5%
电压, 运行	15V ±10%
电流, 空载 (V _S = 15V)	12mA
温度范围	
额定性能	0 °C to 70 °C
运行	-40 °C to +85 °C
储存	-40 °C to +85 °C
封装尺寸	
DIP Package (N)	2.10"×0.700"×0.350"

*测试示意图见图3 @ 100Hz Sine Wave @ v_s(t) = 1000V.

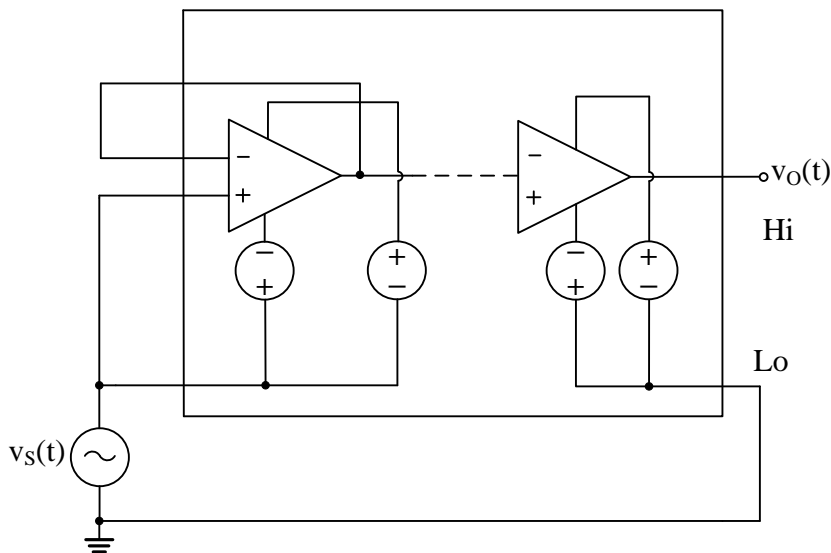


图 3. CMRR & CMTC 测试示意图

引脚说明

模块	Pin #	引脚名称	类型	引脚说明
隔离模块	1	IN+	隔离模拟输入	隔离的正向（非反相）输入
	2	IN COM	隔离模拟地	隔离地
	3	IN-	隔离模拟输入	隔离的负向（反相）输入
	36	+VISO OUT	隔离电源输出	隔离的正电源输出，+7.5V，参考引脚 2 IN COM
	37	-VISO OUT	隔离电源输出	隔离的负电源输出，约为 -7.0V，参考引脚 2 IN COM
	38	FB	隔离模拟输出	隔离运算放大器输出作为反馈信号
本地模块	18	LO	模拟输出	低压输出
	19	HI	模拟输出	高压输出
	20	15 V	模拟输入	正的 15V 电源输入
	22	POWER RETURN	模拟输入	电源回流



上升沿时间

1. 将 **FB** 引脚 与 **IN-** 引脚 连接在一起，在 **IN+** 引脚 上施加 **-2V 至 +2V** 的电压，上升沿 = 500ns。

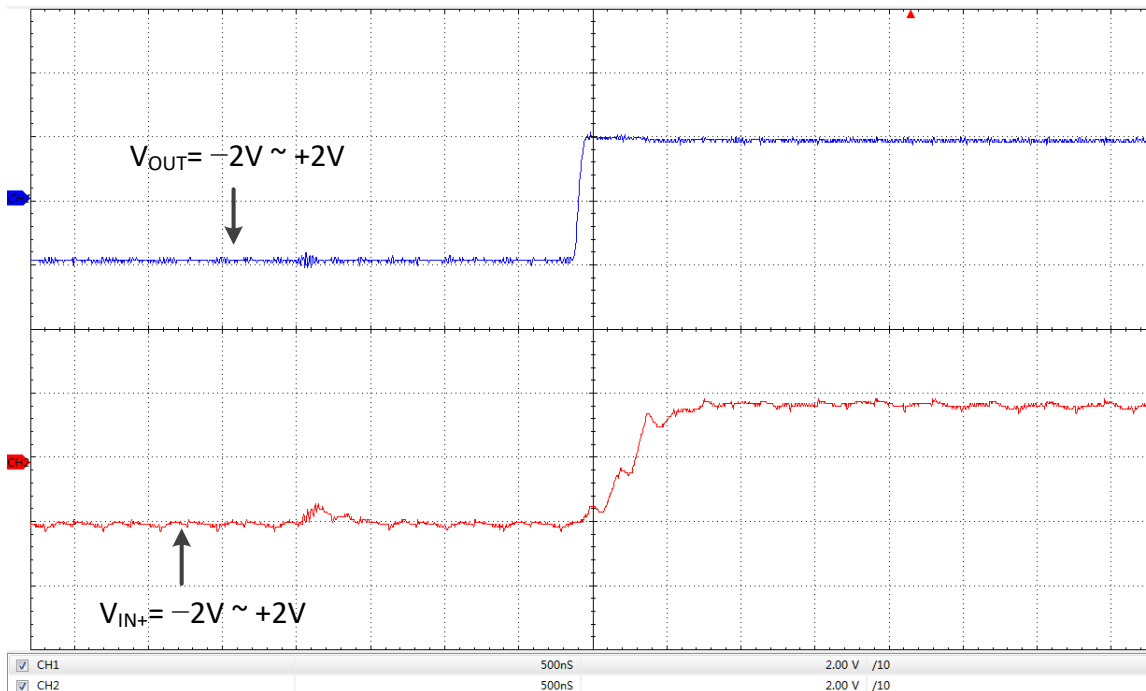


图 4. 上升沿时间 @ $V_{IN+} = -2V \sim +2V$

2. 将 **FB** 引脚 与 **IN-** 引脚 连接。在 **IN+** 引脚 上施加 **-5V 至 +5V** 的电压，上升沿时间 = 1 μ s。

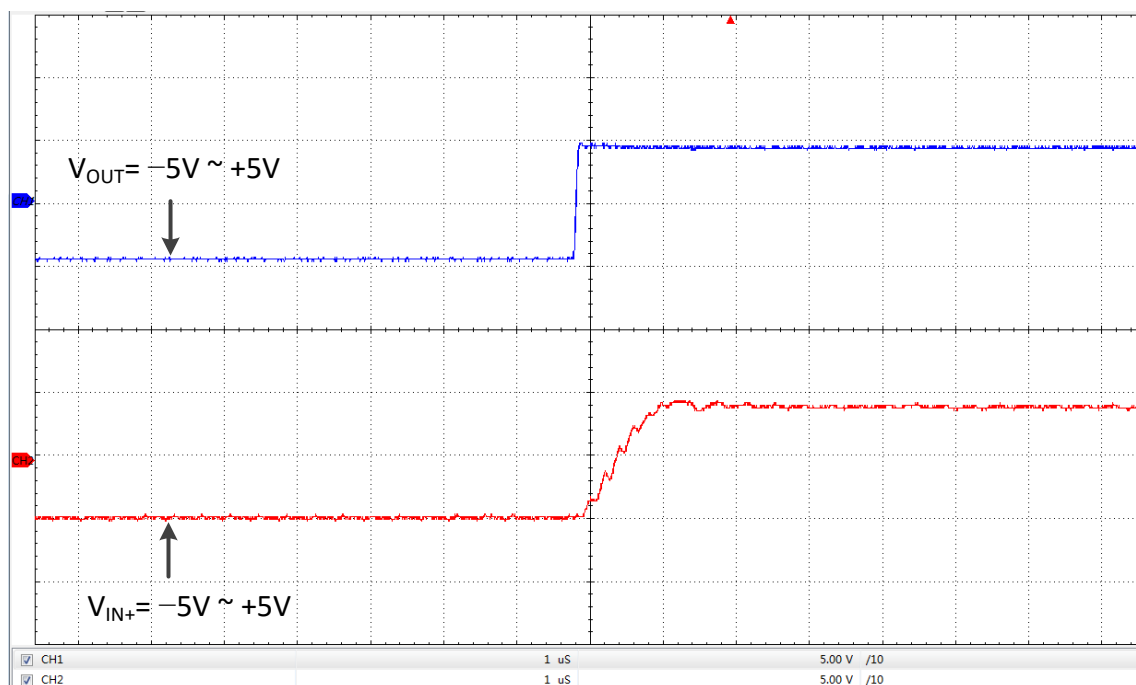


图 5. 上升沿时间 @ $V_{IN+} = -5V \sim +5V$



3. 将 **FB** 引脚与 **IN-** 引脚 相连, 在 **IN+** 引脚 上提供 $-5V \sim +5V$ 的电压信号, 频率 $f = 500kHz$ 。

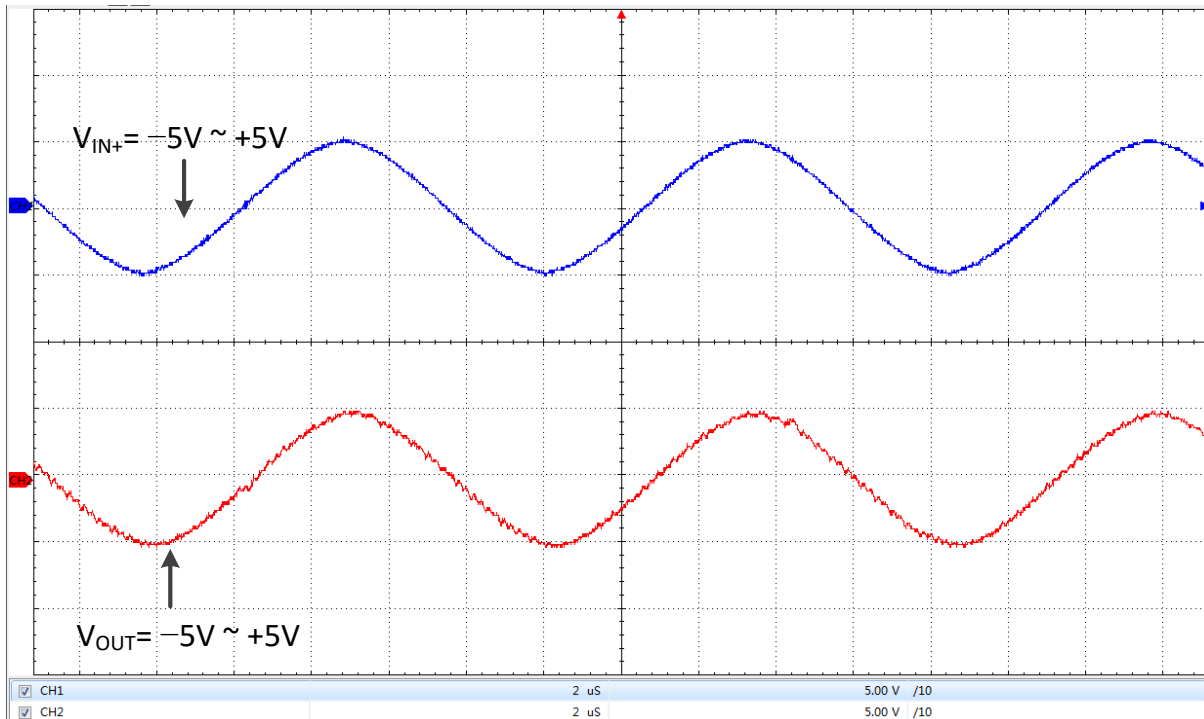


图 6. 频率 @ $V_{IN+} = -5V \sim +5V$

4. 将 **FB** 引脚与 **IN-** 引脚 连接在一起, 在 **IN+** 引脚 上施加 $-5V$ 至 $+5V$ 的电压信号, 频率 $f = 50Hz$ 。

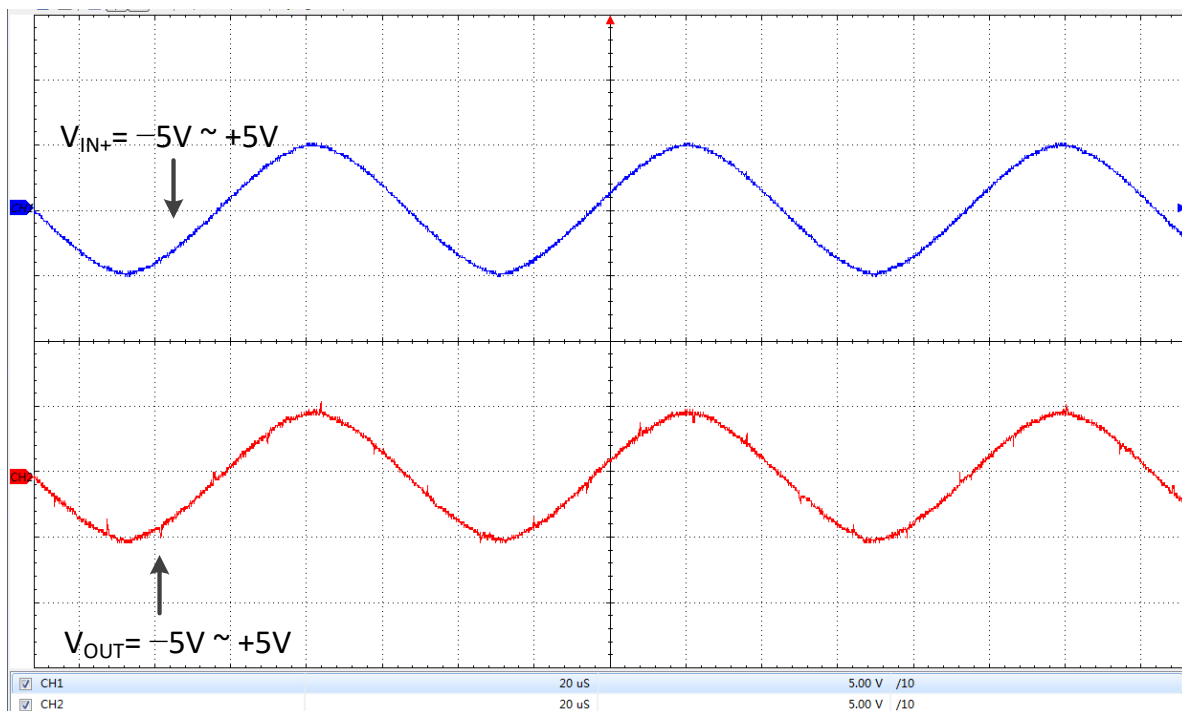


图 7. 频率 @ $V_{IN+} = -5V \sim +5V$



5. 将 **FB** 引脚与 **IN-** 引脚连接在一起。在 **IN+** 引脚上施加 **-5V ~ +5V** 的电压，频率 $f = 100\text{Hz}$ 。

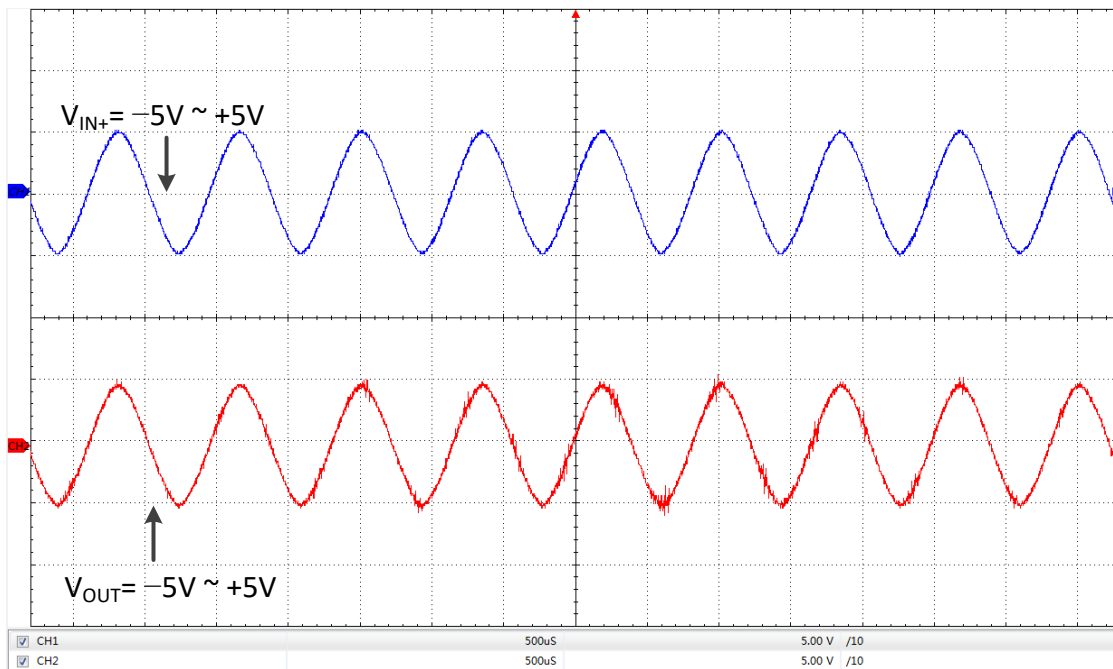


图 8. 频率 @ $V_{IN+} = -5V \sim +5V$

非线性

将 **FB** 引脚与 **IN-** 引脚连接。在 **IN+** 引脚施加 **-5V ~ +5V** 的电压。输出电压如下所示。

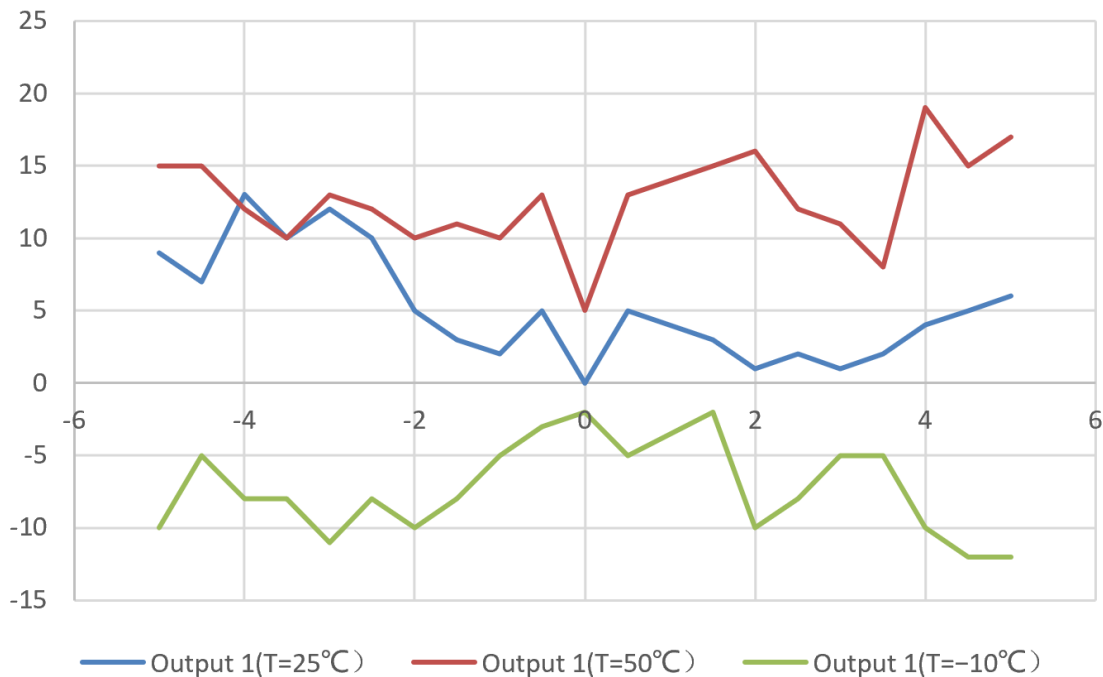


图 9. 非线性



机械尺寸

SIP封装的AD202JYATI的尺寸如图10.1所示。

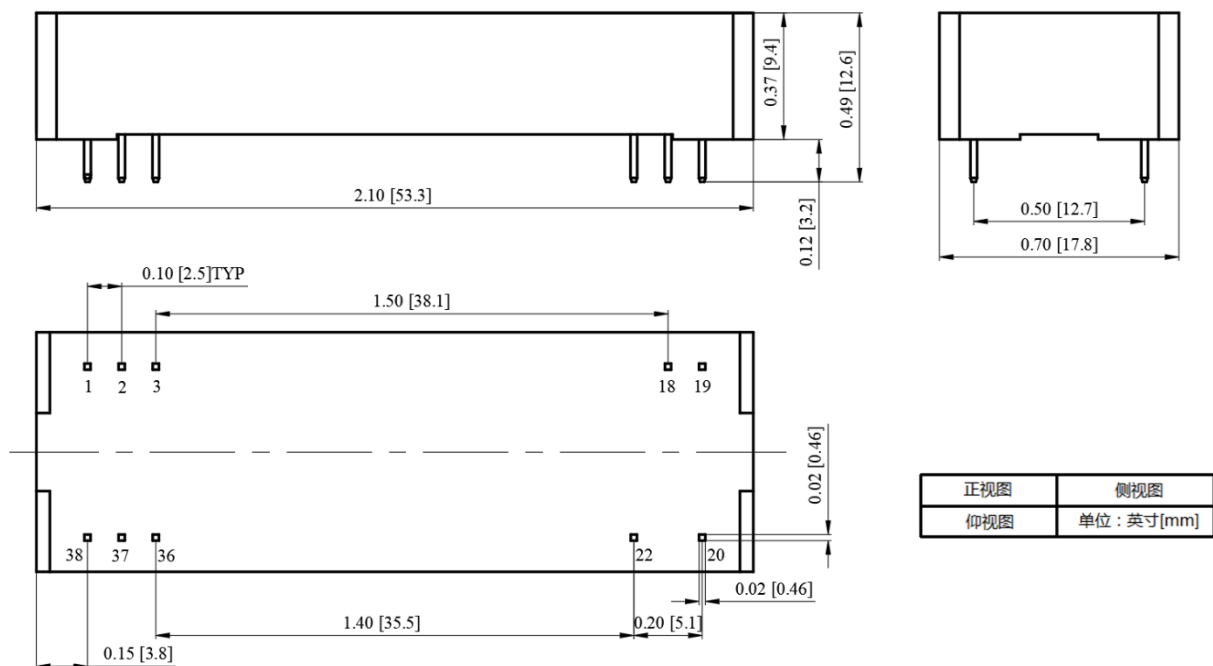


图 10.1. DIP 封装的 AD202JNATI 和 AD202KNATI 的尺寸

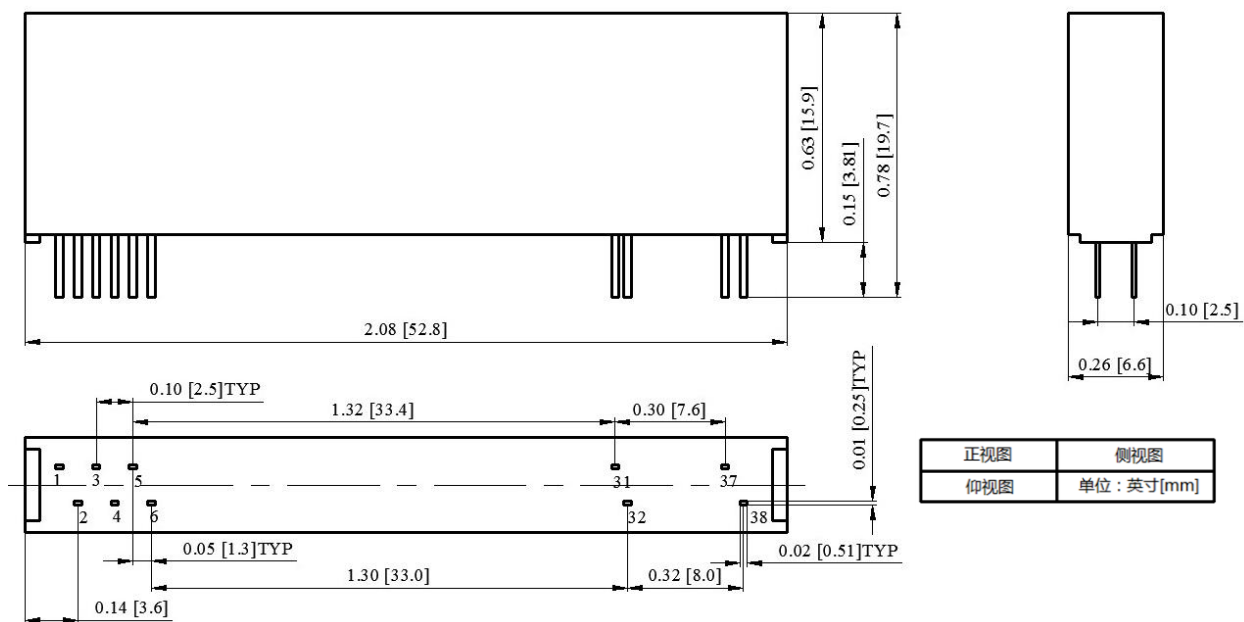


图 10.2. SIP 封装的 AD202JYATI 和 AD202KYATI 的尺寸



声明

1. ATI 保证其产品在销售时符合当时适用的技术规格，保修期为一年，但因过度滥用造成损坏的产品除外。自销售之日起一年内，如发现产品不符合规格要求，可免费更换。
2. ATI 保留在不另行通知的情况下对其产品进行更改或停止提供任何产品或服务权利，并建议客户在下单前获取并核实最新版本的相关信息，以确保所依据的信息是最新且完整的。
3. 所有产品的销售均受订单确认时所提供的销售条款和条件约束，包括与保修、专利侵权及责任限制相关的条款。ATI 会在其认为必要的范围内采用测试及其他质量控制技术以支持本保修。除非政府法规另有要求，否则不一定对每个器件的所有参数进行逐项测试。
4. 客户需自行对其使用 ATI 产品的应用负责。为尽量降低与客户应用相关的风险，客户必须提供充分的设计和防护操作措施，以减少固有或流程性风险。ATI 对应用支持或客户产品设计不承担任何责任。
5. ATI 不保证也不声明授予任何明示或默示的许可，无论是基于 ATI 的专利权、版权、掩膜作品权或其他知识产权，这些权利涉及或关联到使用其产品或服务的任何组合、设备或工艺。ATI 发布有关第三方产品或服务的信息，不构成 ATI 对其的认可、担保或背书。
6. **知识产权 (IP) 所有权:** ATI 保留其产品中所包含的专有技术和/或工艺的全部权利，以及机械、光学设计的所有权，并保留 ATI 就其产品和/或项目所做的全部修改、改进和发明的所有权。